

Kallmangel

KM580

Produktfördelar

- Lättanvänd. Mangeln styrs helt med manövergrinden
- Robust och servicevänlig konstruktion
- Tre valsar i aluminium
- Huv av plexiglas med diodbelysning
- Elektrisk frikoppling
- Indikeringslampa tänds vid överlast
- Uppsamlingsfack under arbetsbord
- Enfas elanslutning med stickpropp



Huvuddata			KM580
Vals,	diameter	Ø mm	130
	längd	mm	740
Valshastighet		v/min	14
Valstryck		kg	300

Anslutningar	
Spänning	
230V 1N AC 50 Hz kW(A)	0,37(10)
Vikt	
netto kg	120
Mått i mm	
A Bredd	970
B Djup	855
C Höjd	1060
D	570
E	860
1 Strömbrytare 2 Manövergrind 3 Utfällbart arbetsbord 4 Uppsamlingsfack 5 Fötter 6 Tippskydd	

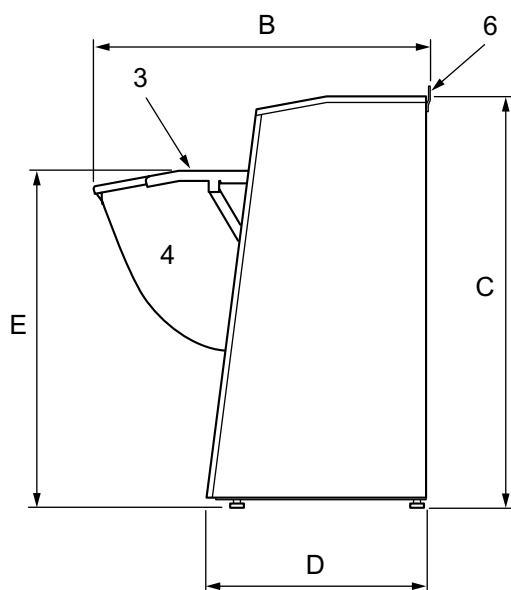
Färg på front och sidopaneler:
 blå (NCS S2050-R90B), (RAL 250 6030)
 ljusgrå (NCS S3005-R80B), (RAL 260 7005)

Funktionsbeskrivning

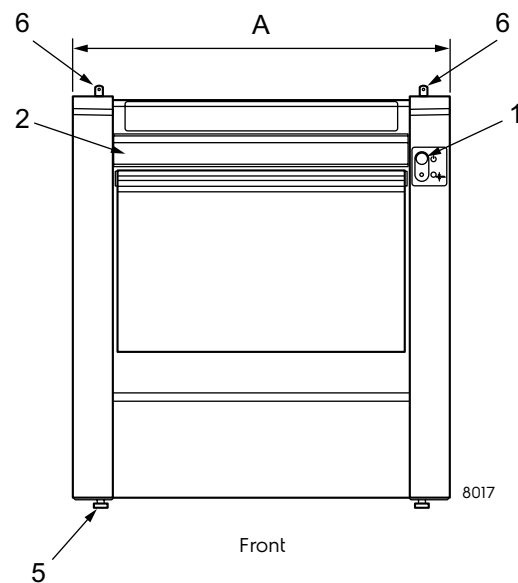
Plagget placeras på mangelduken som är fäst i duk-valsens. När manövergrinden fälls ner matas plaggen in. För att frikoppla valsarna så fälls manövergrinden upp och mangelduken kan dras ut för hand. Mangling kan också ske med upprullad duk varvid plaggen kommer ut i uppsamlingsfacket under arbetsbordet.

Säkerhet

Mangeln är utförd med tanke på användarens säkerhet. Manövergrindens konstruktion och valsarnas placering har bidragit till en produkt med högsta möjliga säkerhet. Om mangeln överbelastas med för många eller för tjocka plagg slår en gränslägesbrytare från strömmen och en indikeringslampa tänds. Mangeln kan fortfarande frikopplas och plaggen dras ut.



Höger sida



Front