

Tvättmaskiner

W3130H, W3180H, W3240H

Egenskaper och fördelar

- Hög centrifugering ger effektiv avvattning
- Stor lucköppning för enkel i- och urlastning
- Låg ljudnivå ger trivsam arbetsmiljö
- Inner, yttertrumma, front och topplock i 18/8 rostfritt stål
- Övriga metalldetaljer i varmgalvaniserat stål
- Klar för inkoppling av automatisk tvättmedelsdosering
- Frekvensstyrd motor
- Automatisk obalansavkänning
- Rostfri front och grå sidor
- Fyrfacks tvättmedelslåda
- Luckpackningen är placerad i luckan, slits ej vid i- och urlastning

Tillval

- Programmerbar Windowsbaserad mikroprocessor Clarus Control med 9 fasta och upp till 192 program för fri programmering
- Dynamiskt balanseringssystem DBS. (Gäller W3130H och W3180H)
- Dubbla avloppsventiler för vattenåtervinning
- Viktmätning med integrerad våg. Gäller endast vid val av Clarus Control
- Förhöjningssockel för bekväm arbetshöjd
Höjd: 210 mm (W3130H)
Höjd: 230 mm (W3180H och W3240H)
- AquaClean version



Avbildad maskin är utrustad med ClarusControl.

Huvuddata			W3130H		W3180H		W3240H	
Kapacitet,	fyllnadsfaktor 1:10	kg	13		18		24	
	fyllnadsfaktor 1:13	kg	10		13.8		18.5	
Innertrumma	volym	liter	130		180		240	
	diameter	ø mm	650		725		795	
Centrifugering		rpm	980		930		890	
G-faktor			350		350		350	
Uppvärmningsalternativ	el	kW	13		18		23	
	ånga		x		x		x	
Konsumtionsdata "Normal 60°C" 1:10 * 2A01			El	Ånga	El	Ånga	El	Ånga
Totaltid		min	47	**	47	**	45	**
Vattenförbrukning (kallt/varmt)		liter	133/24	133/24	187/33	187/33	227/52	227/52
Energiförbrukning (motor/uppvärmning)*		kWh	0,3/0,9	0,3	0,45/1,25	0,45	0,6/1,7	0,6
Ångförbrukning		kg	-	1,3	-	1,9	-	2,5

* Vid 15°C vattentemperatur för kallvatten och 65°C för varmvatten

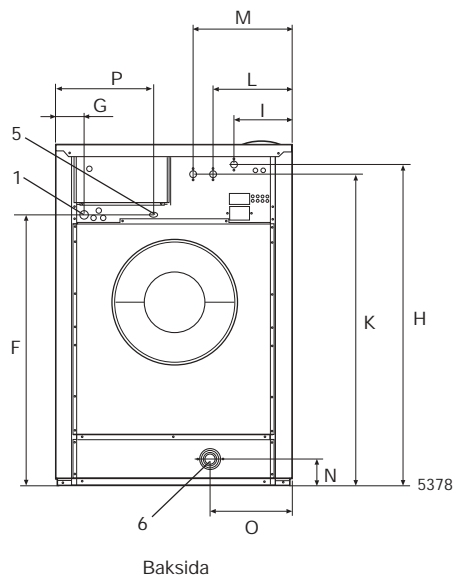
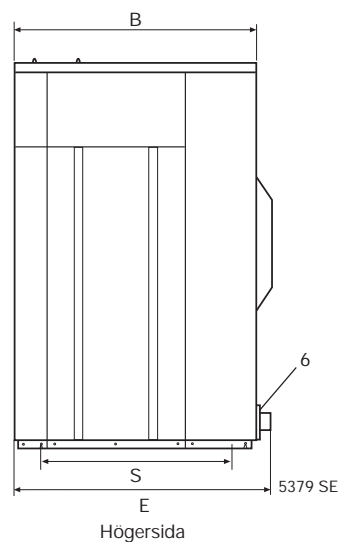
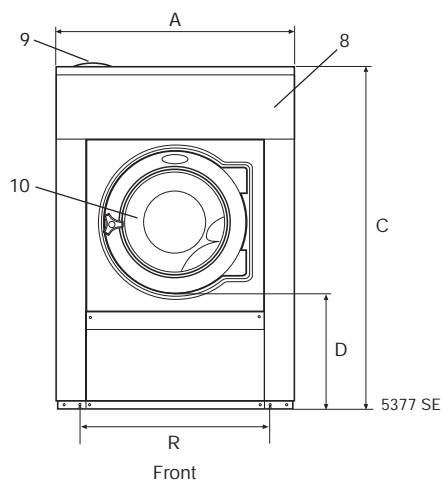
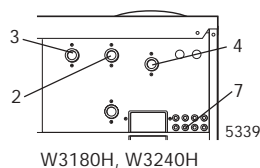
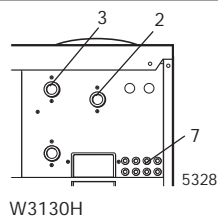
** Beror på ångtryck

Certifierade i enlighet med ISO 9001 och ISO 14001 samt godkänt för skyddsklass IP 24D.

Elanslutningar		W3130H	W3180H	W3240H
Uppvärmning Spänning				
Elektrisk	400-415V 3N AC 50 Hz kW(A)	12,5(20)	17,6(35)	22,4(35)
Ånga	230V 1AC 50 Hz kW(A)	1,7(10)	2,4(16)	2,6(16)
Vatten- och ånganslutning				
Vattenventiler	DN	20	20	20
Vattentryck	kPa	150-400	150-400	150-400
Kapacitet vid 300 kPa	l/min	27	60	60
Avloppsventil	ømm	75	75	75
Tömningskapacitet	l/min	150	150	150
Max tömning	l	50	90	107
Ångventil	DN	15	15	15
Ångtryck	kPa	300-600	300-600	300-600
Anslutningar för flytande tvättmedel		5	5	5
Golvkrav				
Dynamisk kraftfrekvens	Hz	16,4	15,5	14,8
Max. golvbelastning vid centrifugering	kN	3,0±0,5	3,9±1,0	4,5±1,0
Ljudnivå				
Luftburen ljudnivå	dB(A)	71	71	71
Värmeavgivning				
% av installerad effekt, max.		5	5	5
Skeppningsdata				
Vikt	netto, kg	267	356	429
	häck, kg	284	376	448
Fraktvolym	m ³	1,27	1,64	1,79
Tillbehör				
Förhöjningssockel, pulverlackerat galvaniserat stål		x	x	x
Vattenåtervinningsstank (Clarus Control)		x	x	x
Slanganslutningssatser för vatten och ånga		x	x	x
Mått i mm				
A	Bredd	910	970	1020
B	Djup	785	870	915
C	Höjd	1325	1410	1445
D		435	470	500
E		825	910	955
F		1035	1120	1155
G		125	115	100
H		1225	1330	1360
I		215	230	215
K		1245	1290	1320
L		300	315	300
M		-	395	380
N		100	100	100
O		305	335	360
P		360	350	330
R		635	715	790
S		490	545	615

- | | |
|----------------------------|---|
| 1 Elanslutningar | 6 Avlopp |
| 2 Kallt vatten* | 7 Anslutningar flytande tvättmedel |
| 3 Varmt vatten* | 8 Kontrollpanel |
| 4 Kallt alt. varmt vatten* | 9 Tvättmedelsfack |
| 5 Ånganslutning | 10 Lucköppning ø395 (W3130H), ø435 (W3180H, W3240H) |

* För exakt information, se installationsanvisning.



Electrolux

ELECTROLUX LAUNDRY SYSTEMS

ELECTROLUX LAUNDRY SYSTEMS SWEDEN AB

Box 325, 341 26 Ljungby

Telefon 0372-665 00. Telefax 0372-864 33.

Hemsida: www.electrolux.se/laundrysystems E-post: els.info@electrolux.se

The Electrolux Group. The world's No. 1 choice.

Electrolux-koncernen är världens största tillverkare av hushållsmaskiner och utrustning för kök, rengöring samt skogs- och trädgårdsskötsel. Mer än 55 miljoner produkter från Electrolux-koncernen (som kylskåp, spisar, tvättmaskiner, dammsugare, motorsågar och gräsklippare) säljs varje år till ett värde av 120 miljarder kronor i över 150 länder runt hela världen.

Art. No. 438908030/12 04.52
Vi förbehåller oss rätten till specifikationsändringar utan föregående meddelande.