



## HX 65 & HX 80

### Driftsäkra - i en klass för sig

ProLine HX 65 och HX 80 har uppgraderats och blivit ännu bättre. Maskinerna har Water Saving System (WSS) som vid halv last ger en vattenbesparing på ca 50 % per tvättomgång. Vid mindre last blir vattenbesparingen ännu större.

Nya tvättprogram och den unika trumman, WED (Water Efficiency Drum) bidrar till en mycket låg vatten- och energiförbrukning. Trumman har också ett speciellt kaskadmönster, CASCADE™, som vattnar ur kläderna effektivt och tvättar oerhört skoningsamt. Det finns så lite som 45 % fukt kvar i plaggen efter centrifugering med HX 65.

### Egenskaper

- 65 och 77 l trumvolym
- 45 % restfuktighet
- Centrifugering 1165 v/min
- WED med kaskadmönster bidrar till en mycket låg energi- och vattenförbrukning
- WSS - väger tvättgodset och justerar vattennivån för minimal förbrukning
- WLS - anpassar vattenmängden till mängden tvätt och typ av tvättgods
- 12 stycken standardprogram
- Specialprogram som tillval
- Stor lucka, 33 cm Ø, som öppnas 180°
- 76 mm avloppsventil monterad direkt mot trumman för vattenbesparing
- Display med 21 valbara språk
- Klar för varm- och kallvattenanslutning
- Klar för boknings- och doseringssystem

Huvuddata	HX 65	HX 80
Trumvolym, l	65	77
Kapacitet 1:9, kg	7	9
Max centrifugering, v/min	1165	1165
G-faktor vid max centrifugering	400	400
Artikelnummer	101200	101201
Förbrukningsdata normaltvätt 60°, full last, kallvattenansluten		
Tvättid, min	45	45
Vattenförbrukning, l	54	64
Energiförbrukning, kWh	1,3	1,5
Restfuktighet, %	45	45

### Om PODAB

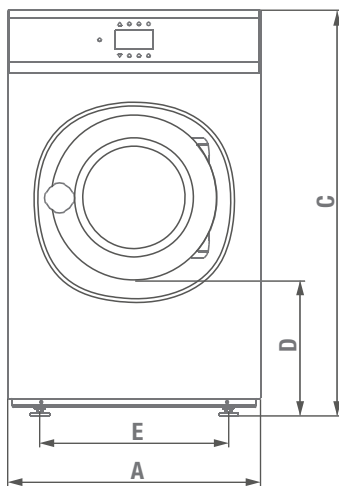
Sedan 1945 har vi jobbat med professionell tvättstugeutrustning. Inget annat. Det är det som gör oss till specialister. Våra produkter finns i flerbostadshus, på hotell och restauranger, på brandstationer, sjukhem och ridhus, för att bara nämna några platser.

### Garantier

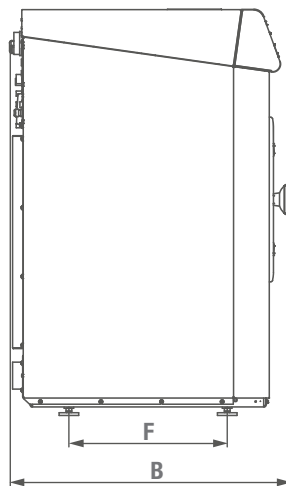
Vid köp av produkten ingår 5-års garanti. För fullständiga garanti-villkor se [www.podab.se](http://www.podab.se).

Modell		HX 65	HX 80
<b>Elanslutning</b>	Fas/spänning/frekvens	3~N/400V/50Hz	3~N/400V/50Hz
	Effekt, kW	6,7	6,7
	Säkring, A	10-16	10-16
	Elkabel längd, mm	2200	2200
<b>Vattenanslutning</b>	Vattenventiler, Ø tum	3/4	3/4
	Avloppsventil, yttre Ø mm	76	76
	Rekommenderat vattentryck, kPa	300-500	300-500
	Vattenintag, l/min	20	20
	Tömningskapacitet, l/sek	3,5	3,5
<b>Golvkrav</b>	Max golvbelastning, kN	1,8 ± 0,5	1,9 ± 0,5
	Dynamisk kraftfrekvens, Hz	19,4	19,4
<b>Tillbehör/tillval</b>	Fundament, artikelnummer/höjd, mm	101211/220	101211/220
	Uppsamlingsränna, artikelnummer/volym, l	161000/42	161000/42
	Doseringsutrustning P-o-T, 2 pumpar, artikelnummer	101082	101082
	Doseringsutrustning P-o-T, 4 pumpar, artikelnummer	101084	101084
	Doseringsutrustning P-o-M, artikelnummer	101063	101063
<b>Ljudnivå</b>	Ljudnivå vid tvätt/centrifugering, dB(A)	46/59	50/64
<b>Vikt</b>	Vikt netto, kg	170	185
	Vikt med emballage, kg	180	200
<b>Lucköppning</b>	Lucköppning, Ø mm	330	330

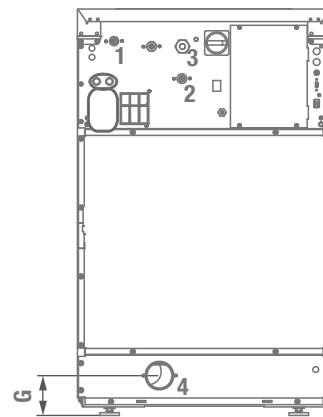
### Framsida



### Vänster sida



### Baksida



1. Kallvattenventil
2. Varmvattenventil
3. Elanslutning
4. Avloppsventil

Mått i mm	A	B	C	D	E	F	G
	Bredd	Djup	Höjd	Höjd till lucköppning	Avstånd mellan fötter (bredd)	Avstånd mellan fötter (djup)	Höjd till avloppsventil
<b>HX 65</b>	710	740	1139	373	530	394	106
<b>HX 80</b>	710	790	1139	373	530	444	112



2016-02-12. Vi förbehåller oss rätten till ändringar och reserverar oss för feltryck.